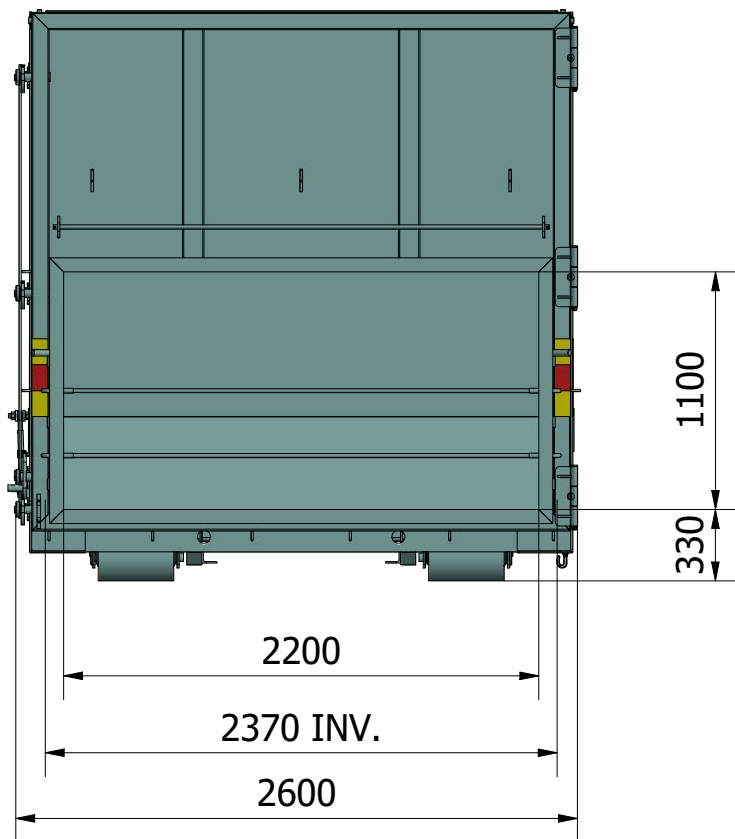


1450



1100

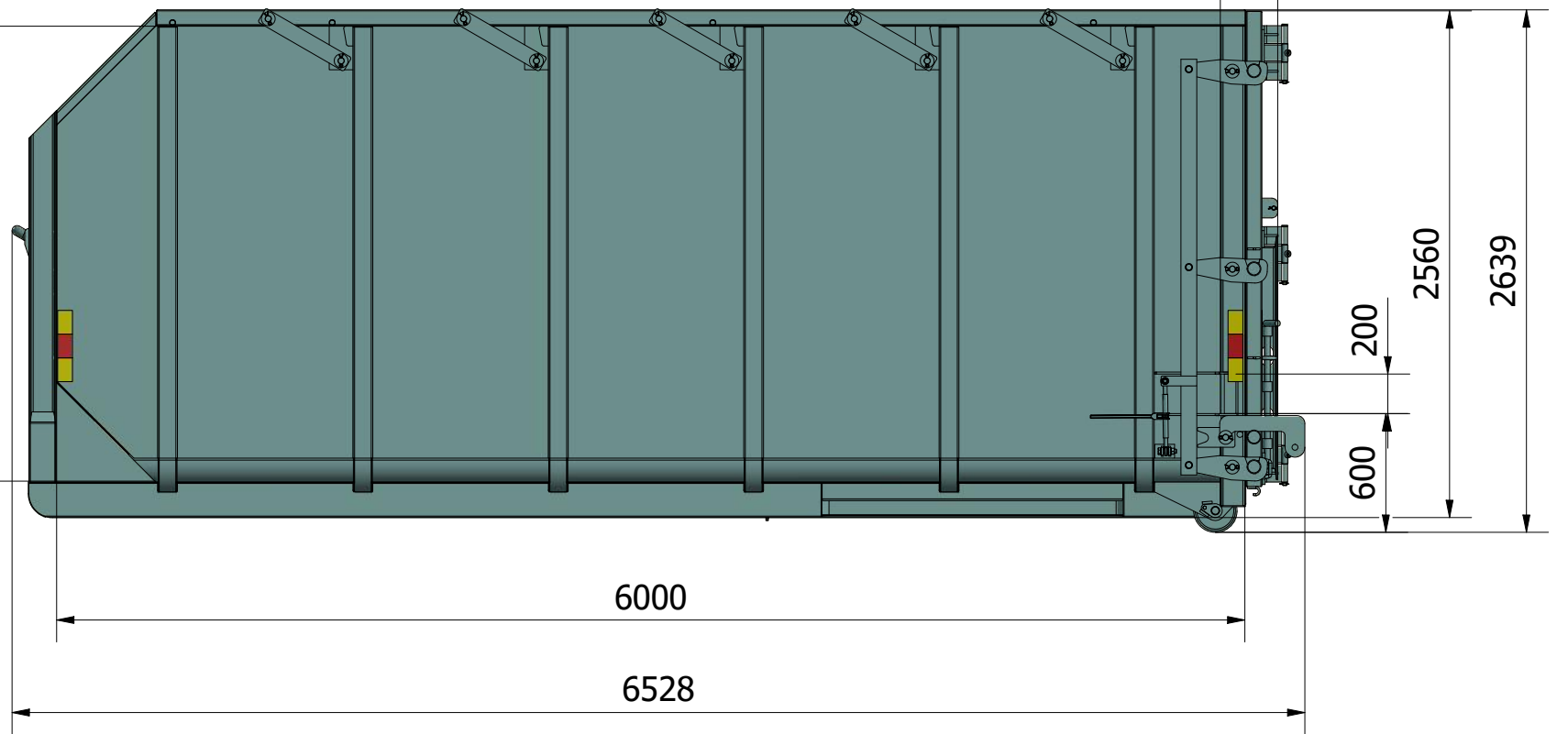
330

2200

2370 INV.

2600

2298 INV.



290

200

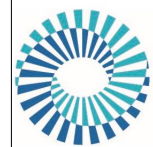
2560

2639

600

6000

6528



namdal
TOTALLEVERANTÖR AV AVFALLSUTRUSTNING

Artnr

201101

Namn/Beskrivning

PCM-32

Volym:	32 m ³
Vikt:	3490 kg
Max last:	16000 kg
Botten:	4 mm
Sidor:	3 mm